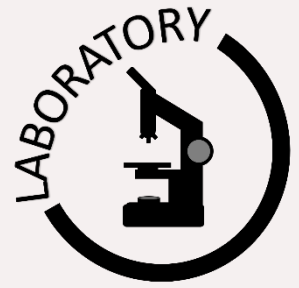




به نام خدا



جلسه دوم: آونگ ساده و مرکب

مدرس: دکتر احسان فتحی

مدیر و موسس آموزشگاه آزاد فنی و حرفه‌ای فتحی

Telegram & Instagram: @FathiTrainingGroup

Website: FathiTrainingGroup.com

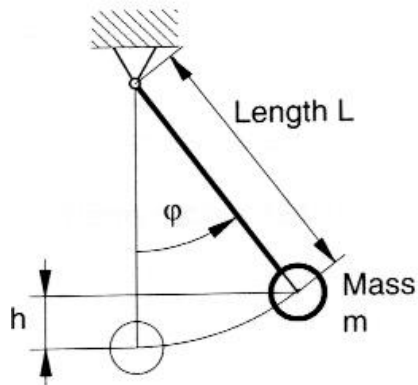
Email: ehsanfathi_eh@yahoo.com

Tel: 09386249330, 05191012910

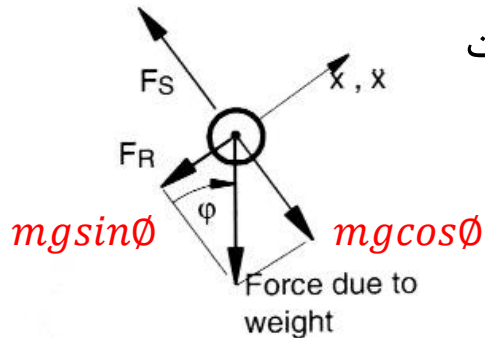
فهرست مطالب

- هدف آزمایش
- تئوری آزمایش
- وسایل انجام آزمایش
- دستگاه آزمایش
- محاسبه مقادیر تئوری
- محاسبه درصد خطای آزمایشگاهی
- روش انجام آزمایش
- خواسته‌های آزمایش

- محاسبه و بررسی عوامل موثر بر دوره تناوب حرکت آونگ‌ها



Mathematical pendulum in deflected position



Forces at concentrated mass

○ آونگ ریاضی یا ساده (Mathematical Pendulum)

ساده ترین مدل آونگ، آونگ ریاضی می باشد، که شامل یک جرم متمرکز آویزان از یک نخ بدون وزن است. آونگ در یک صفحه در میدان جاذبه زمین نوسان می کند. معادله دیفرانسیلی حاکم (معادله حرکت) که حرکت آونگ را توصیف می کند از نمودار مقابل به دست می آید.

آونگ به اندازه زاویه φ منحرف می گردد. بنابراین، مرکز جرم متمرکز به اندازه h بالا برده می شود. اگر آونگ رها گردد نیروی بازگرداننده F_R به عنوان مولفه ای از نیروی وزن تلاش می کند که آونگ را به موقعیت اولیه اش برگرداند.

با نوشتن معادله حرکت در جهت x با شتاب مرکز جرم \ddot{x} و نیروی بازگرداننده $F_R = mg \sin \varphi$ داریم:

$$m\ddot{x} = -mg \sin \varphi$$

شتاب زاویه‌ای را می‌توان با \ddot{x} مرتبط گردانید، از آنجایی که جرم یک مسیر دایره‌ای را طی می‌کند لذا:

$$x = L\varphi \quad \ddot{x} = L\ddot{\varphi}$$

در نتیجه معادله حرکت تبدیل خواهد شد به:

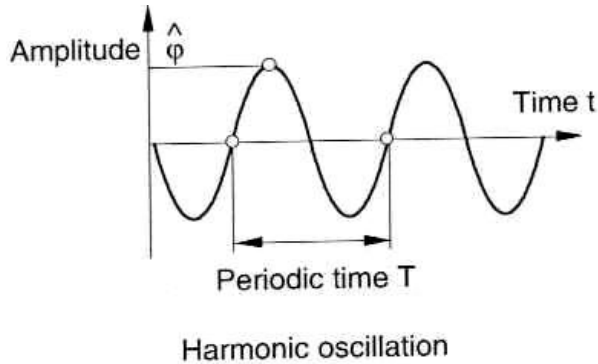
$$\ddot{\varphi} + \frac{g}{L} \sin \varphi = 0$$

این یک معادله دیفرانسیل غیر خطی است که با فرض انحراف کوچک φ یعنی:

$$\sin \varphi = \varphi \quad \varphi \ll \pi$$

می‌توان آن را خطی کرد. در نتیجه معادله حرکت برای آونگ ریاضی عبارت خواهد بود از:

$$\ddot{\varphi} + \frac{g}{L} \varphi = 0$$



جواب معادله یک نوسان هارمونیک می باشد که به صورت:

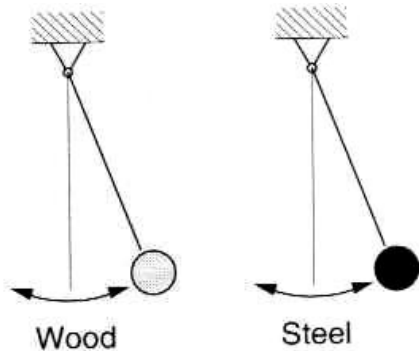
$$\ddot{\varphi} + \frac{g}{L} \varphi = 0 \quad \Rightarrow \quad \varphi(t) = \hat{\varphi} \sin \omega t$$

بیان می گردد که ω فرکانس نوسان می باشد. با دو بار دیفرانسیل گیری و جایگذاری در معادله خواهیم داشت:

$$\omega = \sqrt{\frac{g}{L}}$$

و زمان تناوب:

$$T = \frac{2\pi}{\omega} = 2\pi \sqrt{\frac{L}{g}}$$



Mass / material has no effect on period of oscillation

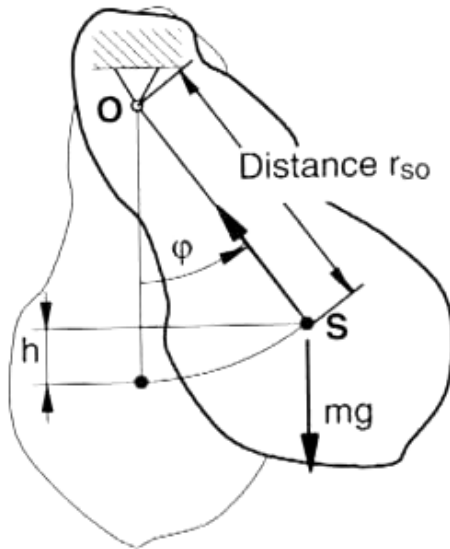
تئوری آزمایش

این فرکانس طبیعی و زمان تناوب نوسان آونگ می‌باشد. عوامل حاکم بر این کمیات طول آونگ L و ثابت گرانش g می‌باشد. جرم آونگ و ماده‌ای که آونگ از آن ساخته شده است تاثیری بر فرکانس طبیعی نوسان سیستم ندارد.

○ آونگ فیزیکی (Physical Pendulum)

آونگ فیزیکی آونگی است که جرم آونگ در یک نقطه متمرکز نمی‌باشد در حقیقت همه آونگ‌ها فیزیکی می‌باشد چون غیر ممکن است به صورت ایده ال جرم را در یک نقطه متمرکز نمود. برای به دست آوردن معادله حرکت لازم است که گشتاور حول نقطه آویز (تکیه‌گاه) را معادل تغییر اندازه حرکت زاویه‌ای حول آن نقطه یا \dot{H}_0 قرار داد.

از آنجایی که:

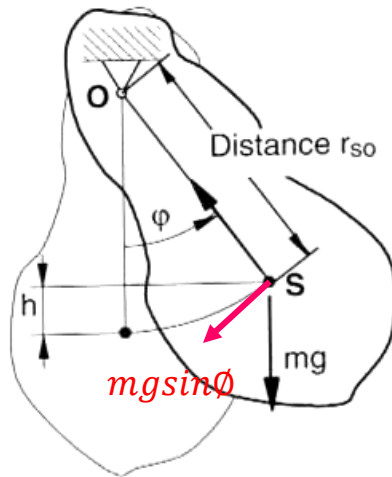


$$H_o = J_o \omega = J_o \dot{\phi}$$

در نتیجه:

$$\sum M_o = J_o \ddot{\phi}$$

از آنجاییکه:



$$\sum M_o = -mgr_{so} \sin \varphi$$

می باشد خواهیم داشت:

$$J_o \ddot{\varphi} = -mgr_{so} \sin \varphi$$

با جایگزینی و خطی کردن این معادله، معادله حرکت به صورت زیر به دست می آید:

$$\ddot{\varphi} + \frac{mgr_{so}}{J_o} \varphi = 0$$

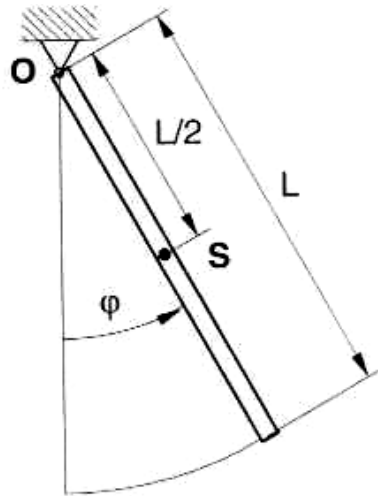
محاسبه فرکانس طبیعی و زمان تناوب نوسان همانند آونگ ریاضی می باشد.

$$\ddot{\varphi} + \frac{mgr_{so}}{J_o} \varphi = 0 \quad \Rightarrow \quad \omega = \sqrt{\frac{mgr_{so}}{J_o}}$$

$$T = \frac{2\pi}{\omega} = 2\pi \sqrt{\frac{J_o}{mgr_{so}}}$$

ممان اینرسی J_o حول نقطه آویز O از ممان اینرسی حول مرکز جرم J_s و استفاده از انتقال محورهای موازی بدست می آید:

$$J_o = J_s + mr_{so}^2$$



$$J_s = \frac{1}{12} mL^2$$

برای یک میله نازک داریم:

$$J_o = \frac{1}{12} mL^2 + m \left(\frac{L}{2} \right)^2 = mL^2 \left(\frac{1}{12} + \frac{1}{4} \right)$$

$$J_o = \frac{mL^2}{3}$$

از طرفی معادله حرکت یک میله باریک به صورت زیر می باشد:

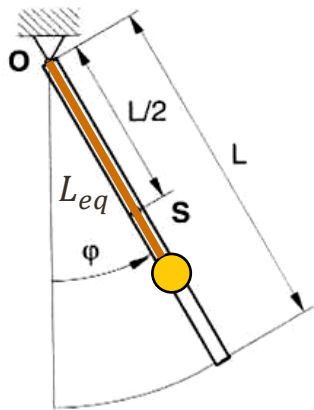
$$\ddot{\varphi} + \frac{3g}{2L} \varphi = 0$$

در نتیجه فرکانس طبیعی و زمان تناوب نوسان برای یک میله عبارت است از:

$$\omega = \sqrt{\frac{3g}{2L}}$$

$$T = \frac{2\pi}{\omega} = 2\pi \sqrt{\frac{2L}{3g}}$$

○ طول معادل و مرکز ضربه:



طول معادل L_{eq} یک آونگ فیزیکی عبارت است از طول یک آونگ ریاضی که زمان تناوب آن معادل آونگ فیزیکی باشد. یعنی:

$$T = 2\pi \sqrt{\frac{L_{eq}}{g}} = 2\pi \sqrt{\frac{J_0}{mgr_{so}}}$$

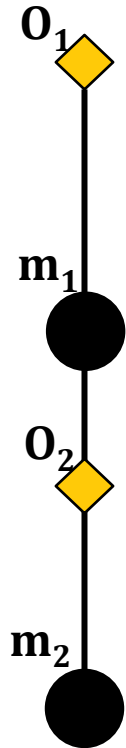
در نتیجه طول معادل به صورت زیر خواهد بود:

$$L_{eq} = \frac{J_0}{mr_{so}}$$

برای آونگ میله‌ای داریم:

$$J_0 = mL^2/3 \quad r_{so} = \frac{L}{2}, \quad L_{eq} = \frac{mL^2/3}{mL/2} = \frac{2}{3}L$$

آونگ معکوس (Reversible Pendulum)

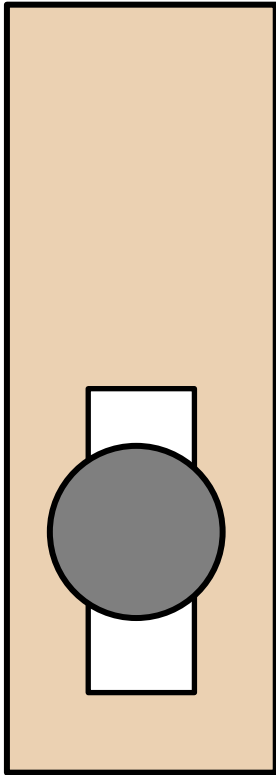


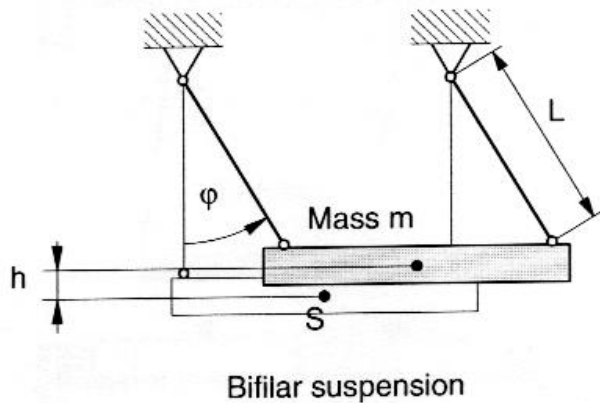
این نوع آونگ دارای دو نقطه آویزان (تکیه‌گاه) می‌باشد. ویژگی خاص چنین آونگی این است که چنانچه از هر یک از این نقاط آویزان گردد زمان تناوب آن فرقی نخواهد کرد. فاصله بین دو نقطه برابر طول معادل آونگ می‌باشد. این اثر مشابه سازی ایده آل یک آونگ ریاضی می‌باشد. در آونگ ریاضی فاصله بین تکیه‌گاه و مرکز جرم برابر طول معادل آونگ می‌باشد.

زمان تناوب فقط تابعی از طول معادل و شتاب جاذبه می‌باشد. از آنجاییکه بدست آوردن طول معادل یک آونگ نسبتاً پیچیده می‌باشد از روش تجربی استفاده شده است. فاصله x بین دو تکیه‌گاه طوری تنظیم می‌شود که زمان تناوب T برای هر دو تکیه‌گاه یکسان گردد. در نتیجه فاصله x دقیقاً برابر طول معادل آونگ L_{eq} می‌باشد.

○ آونگ صلب چوبی

آونگ صلب چوبی به عنوان مثالی از یک آونگ غیر همگن با هندسه‌ای پیچیده استفاده می‌شود. زمان تناوب نوسان را می‌توان بوسیله اتصال یک جرم فولادی اضافه تنظیم نمود.





○ آونگ با دو نخ آویز

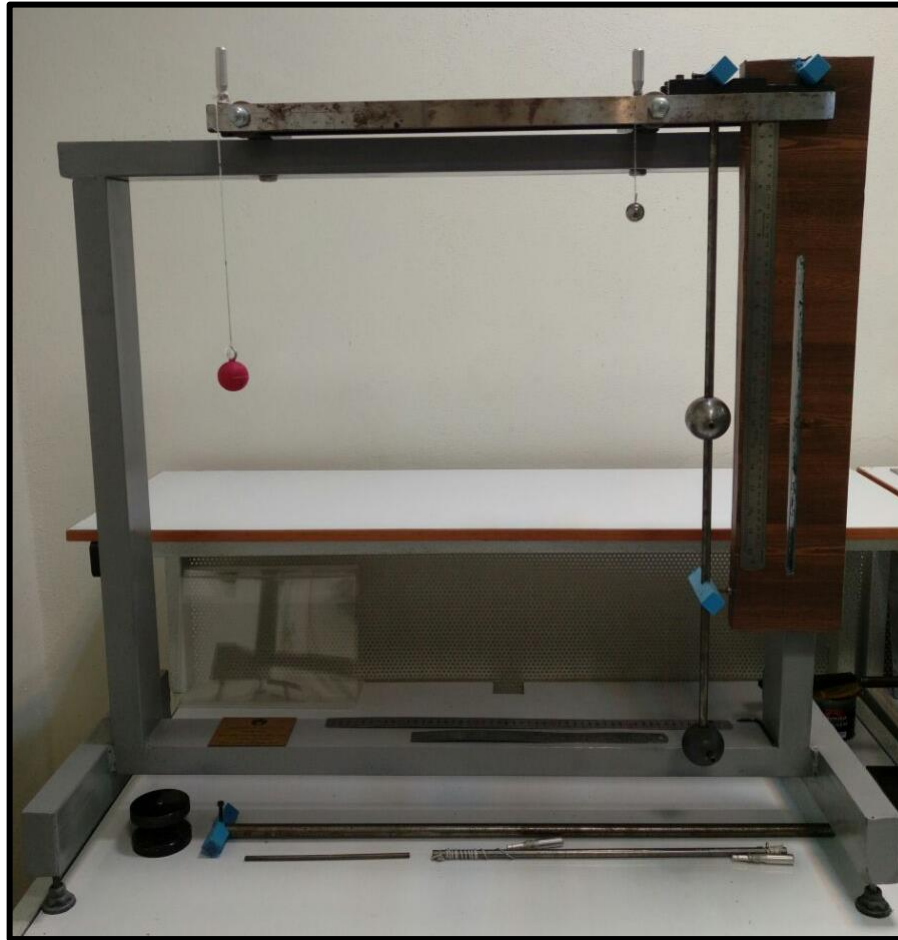
یک آونگ دو نخه (یعنی آونگی که از دو نخ آویزان شده باشد) از نظر معادله حرکت متناظر با آونگ ایده آل ریاضی می باشد. از آنجاییکه در این آزمایش جرم دارای یک حرکت انتقالی منحنی الخط دورانی می باشد که متناظر با جرم متمرکز آونگ ریاضی است. زمان تناوب نوسان فقط تابعی از طول نخهای آویز و شتاب جاذبه می باشد، یعنی:

$$T = \frac{2\pi}{\omega} = 2\pi \sqrt{\frac{L}{g}}$$

اندازه و شکل جرم آونگ تاثیری بر زمان تناوب ندارد .

وسایل انجام آزمایش

- ✓ پایه
- ✓ جرم متمرکز
- ✓ جرم نامتقارن چوبی
- ✓ میله
- ✓ کورنومتر جهت اندازه گیری دوره تناوب آونگ
- ✓ متر جهت اندازه گیری طول آونگ
- ✓ آچار جهت سفت کردن اتصالات



محاسبه مقادیر تئوری

طبق آن چه در تئوری آزمایش بدست آورده شد، فرمول‌های لازم برای محاسبه مقادیر تئوری هر مرحله عبارتند از:

۱- آونگ ساده:

$$\omega = \sqrt{\frac{g}{L}} \quad \Rightarrow \quad T = \frac{2\pi}{\omega} = 2\pi \sqrt{\frac{L}{g}}$$

۲- آونگ فیزیکی:

$$\omega = \sqrt{\frac{mgr_{so}}{J_o}} \quad \Rightarrow \quad \omega = \sqrt{\frac{3g}{2L}}$$

$$T = \frac{2\pi}{\omega} = 2\pi \sqrt{\frac{J_o}{mgr_{so}}} \quad \Rightarrow \quad T = \frac{2\pi}{\omega} = 2\pi \sqrt{\frac{2L}{3g}}$$

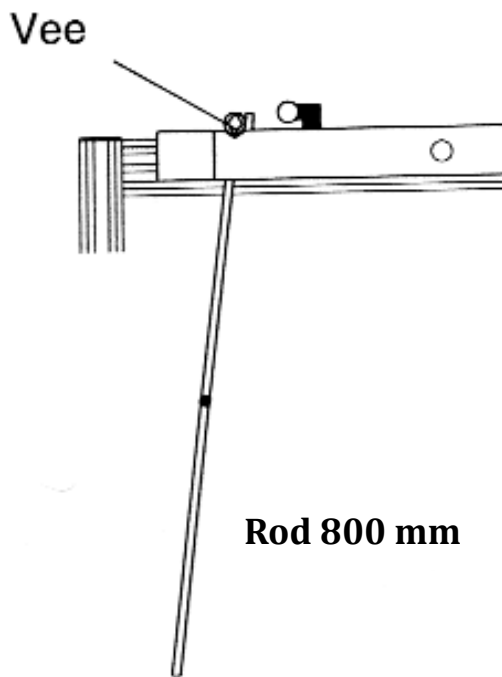


محاسبه درصد خطای آزمایشگاهی

نحوه محاسبه درصد خطای آزمایشگاهی از رابطه زیر بدست می آید:

$$\text{درصد خطای آزمایشگاهی} = \frac{\text{مقدار عملی} - \text{مقدار تئوری}}{\text{مقدار تئوری}} \times 100$$

روش انجام آزمایش



۲- آزمایش دوم: آونگ میله‌ای به طول ۸۰۰ میلیمتر

در یک انتهای میله به طول 800 mm تکیه‌گاه لبه کاردی را قرار داده و آن را محکم کنید و سپس آن را در محل تکیه‌گاه V شکل مربوطه قرار دهید. سپس:

الف) با توجه به روابط تئوری، زمان تناوب را محاسبه نمایید.

ب) انتهای آزاد آونگ را کمی منحرف نموده و برای ۱۰، ۲۰ و ۳۰ نوسان زمان لازم را به دست آورید.

ج) زمان تناوب را نیز از بالا محاسبه نموده و جدول را تکمیل نمایید.



جدول داده‌های آزمایش و نتایج تئوری

آزمایش دوم:

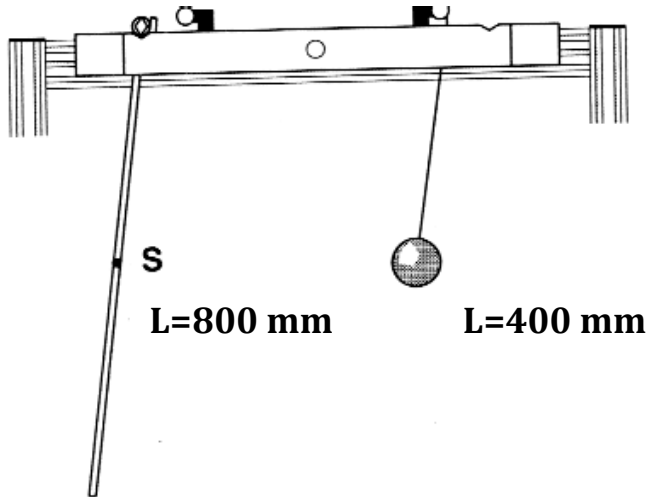
تعداد نوسان	زمان کل	دوره تناوب تئوری	دوره تناوب تجربی	درصد خطا
5	7.20	1.465	1.440	1.70
10	14.60		1.460	0.34
20	29.20		1.460	0.34

روش انجام آزمایش

خواسته های آزمایش:

- ۱- تکمیل جدول
- ۲- ترسیم دوره تناوب تئوری و تجربی بر حسب تعداد نوسانات در نرم افزار اکسل
- ۳- ترسیم منحنی درصد خطا بر حسب تعداد نوسانات در نرم افزار اکسل
- ۴- با استفاده از روابط تئوری توضیح دهید کدام حالت برای نوسان آونگ مناسب تر می باشد. زاویه نوسان کوچک باشد یا زیاد؟ چرا؟
- ۵- بررسی عوامل خطای آزمایش

روش انجام آزمایش



۳- آزمایش سوم: مقایسه آونگ میله‌ای با آونگ نخی که مرکز جرم آن‌ها در یک فاصله از تکیه‌گاه قرار دارند از آنجاییکه مرکز جرم میله در فاصله $r_{so} = L/2 = 400 \text{ mm}$ است آونگ نخی به طول 400 mm را ایجاد نموده و زمان تناوب آن را به دست آورده و با زمان تناوب به دست آمده در آزمایش قبل مقایسه نمایید. علیرغم اینکه فاصله مرکز جرم برای هر دو آونگ تا مرکز دوران (تکیه‌گاه) یکی است چرا زمان تناوب با هم تفاوت دارد؟ (چنانچه تفاوتی بدست آورده اید)



جدول داده‌های آزمایش و نتایج تئوری

آزمایش سوم:

تعداد نوسان	زمان کل آونگ نخی	دوره تناوب آونگ نخی	دوره تناوب آونگ میله ای (از آزمایش دوم)
5	6.4	1.28	1.440
10	12.8	1.28	1.460
20	25.6	1.28	1.460

روش انجام آزمایش

خواسته های آزمایش:

۱- تکمیل جدول

۲- ترسیم دوره تناوب آونگ میله ای و نخى بر حسب تعداد نوسانات در نرم افزار اکسل

۳- بررسی علت اختلاف نتایج با استفاده از روابط تئوری

حضرت زهرا (س):

کسی که عبادت خالصانه اش را بالا فرستاده و تقدیم خدا کند، خداوند برترین مصلحت هایش را بر او نازل می کند.